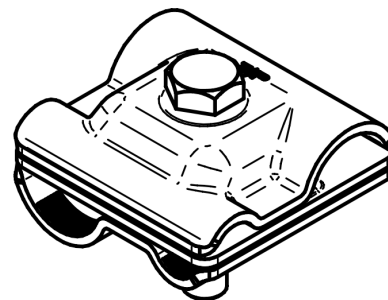


BORNA MULTIMAX MULTIMAX CLAMP

DESCRIPCIÓN DEL PRODUCTO / PRODUCT DESCRIPTION

Abrazadera de conexión, según UNE EN 62561-1:2012, para la conexión de conductores redondos con el refuerzo en la cimentación de hormigón.

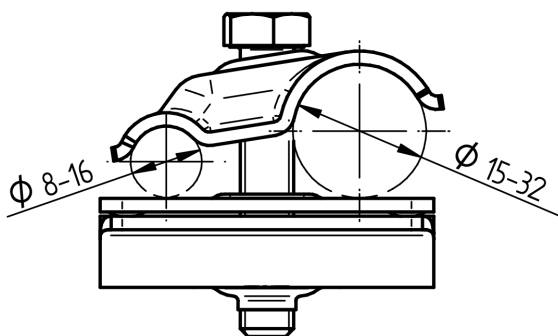
Connecting clamp according to UNE EN 62561-1:2012 for the connection of round conductors with the reinforcement in the concrete foundation.



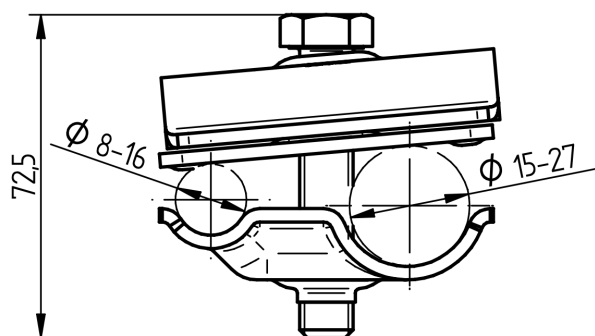
DATOS TÉCNICOS / TECHNICAL DATA

REF.	AS600842
Tipo de grapa Type of clamp	3 partes, redondo / redondo 3 parts, round / round
Material Material	Acero Steel
Ajuste de la parte superior Fit of upper part	Ø 8-16 mm / Ø 15-32 mm
Ajuste de la parte inferior Fit of bottom part	Ø 8-16 mm / Ø 15-27 mm
Tornillo Screw	Perno hexagonal M12 Hexagon bolt M12
Peso Weight	534 gr
Normativa Standards	UNE 21186 NF C 17-102 IEC 62561-1

Los datos facilitados no tienen carácter contractual y pueden ser variados sin previo aviso.
The data provided are not contractual and can be changed without notice.



RANGO DE SUJECIÓN PARA PARTE SUPERIOR
CLAMPING RANGE FOR UPPER PART



RANGO DE SUJECIÓN PARA PARTE INFERIOR
CLAMPING RANGE FOR BOTTOM PART